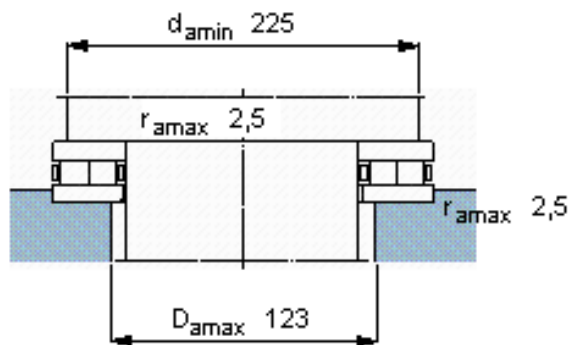
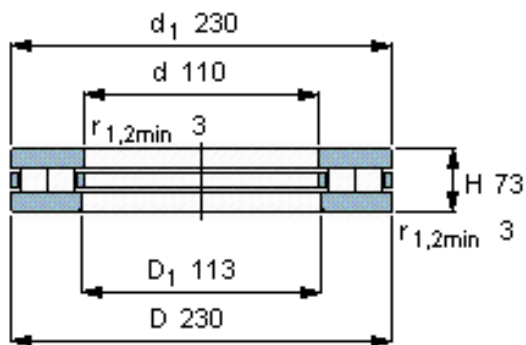


### SKF 89422 M参数

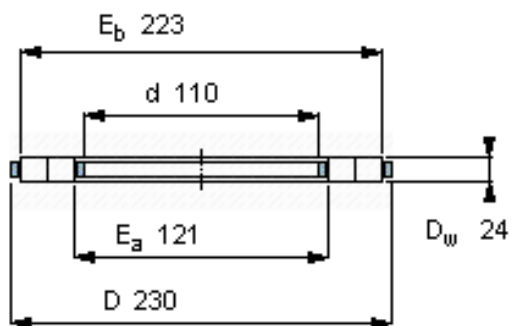
主要尺寸	d	110	mm	-
	D	230	mm	-
	H	73	mm	-
基本额定载荷	C	800000	N	动载荷
	$C_0$	3350000	N	静载荷
疲劳载荷极限	$P_u$	310000	N	-
最小载荷系数	A	0.9	-	-
额定转速	额定转度	630	r/min	-
	极限转速	1300	r/min	-
重量	重量	15500	g	-
型号	完整轴承	89422 M	-	-
	滚子和保持架推力组件	K 89422 M	-	-

### SKF 89422 M图片

#### 完整轴承



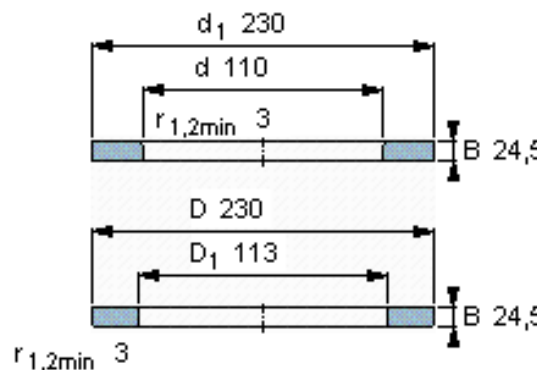
#### 滚子和保持架推力组件



#### 适宜的部件

轴垫圈  
WS 89422

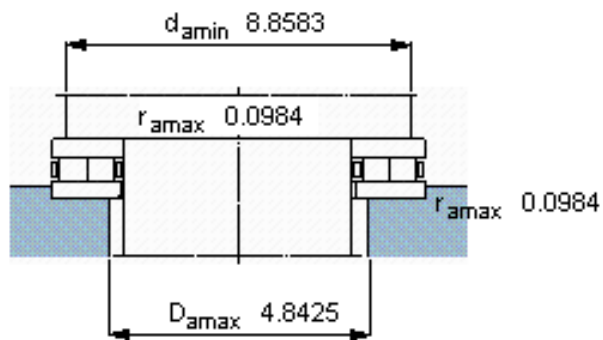
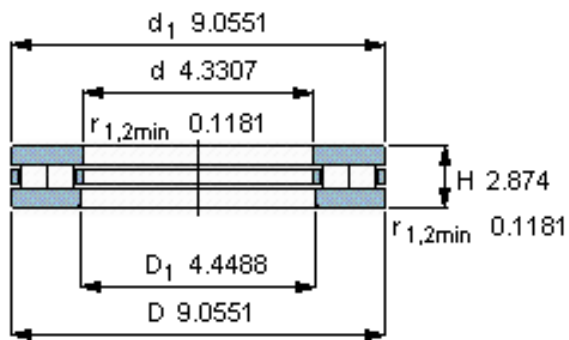
轴承座垫圈  
GS 89422



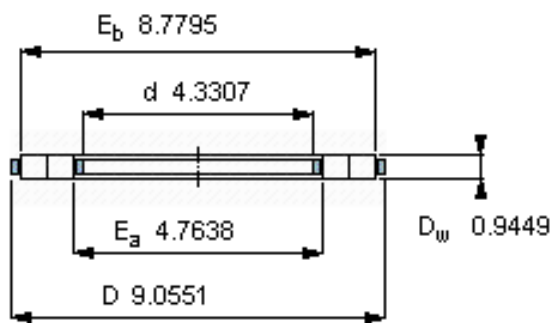
K 89422 M

质量 kg 3,26

**完整轴承**



**滚子和保持架推力组件**



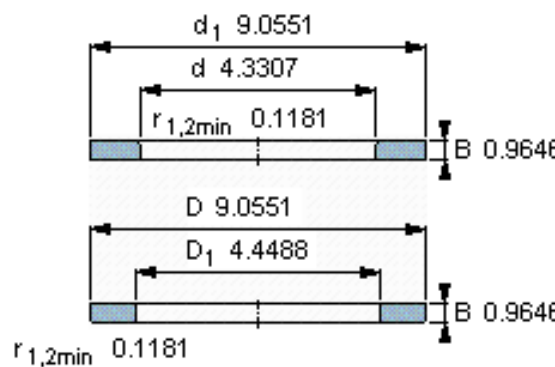
K 89422 M

质量 kg 3,26

**适宜的部件**

轴垫圈  
WS 89422

轴承座垫圈  
GS 89422



参考资料: <http://www.sozhou.com/p/e27806a3.html>