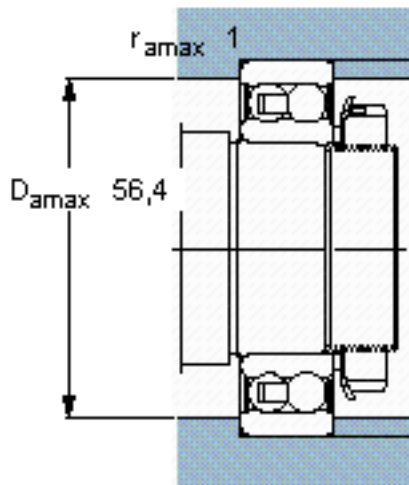
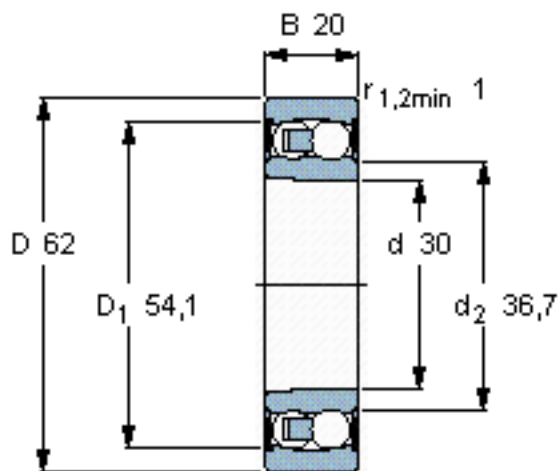


SKF 2206 E-2RS1KTN9参数

主要尺寸	d	30	mm	-
	D	62	mm	-
	B	20	mm	-
基本额定载荷	C	15600	N	动载荷
	C_0	4650	N	静载荷
疲劳载荷极限	P_u	240	N	-
额定转速	参考转速	-	r/min	-
	极限转速	7500	r/min	-
重量	重量	260	g	-
型号	型号	2206 E-2RS1KTN9	-	-

SKF 2206 E-2RS1KTN9图片

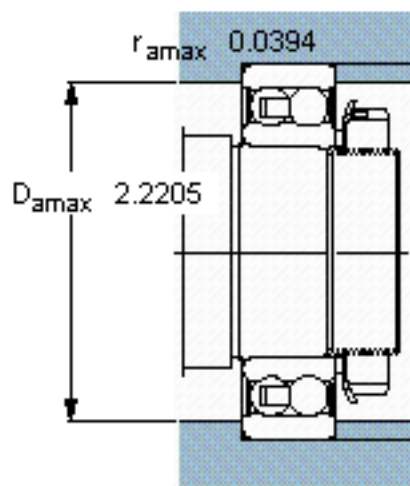
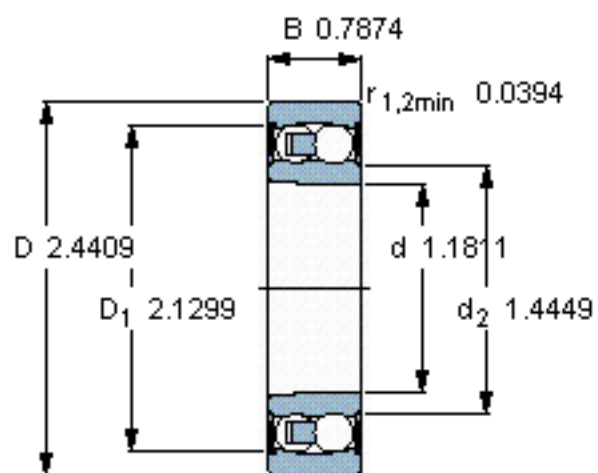


计算系数

e 0,25
Y₁ 2,5
Y₂ 3,9
Y₀ 2,5

圆锥孔，圆锥
1: 12

参考资料:<http://www.sozhou.com/p/bec23ccc.html>



计算系数

- e 0,25
- Y_1 2,5
- Y_2 3,9
- Y_0 2,5

圆锥孔，圆锥
1: 12