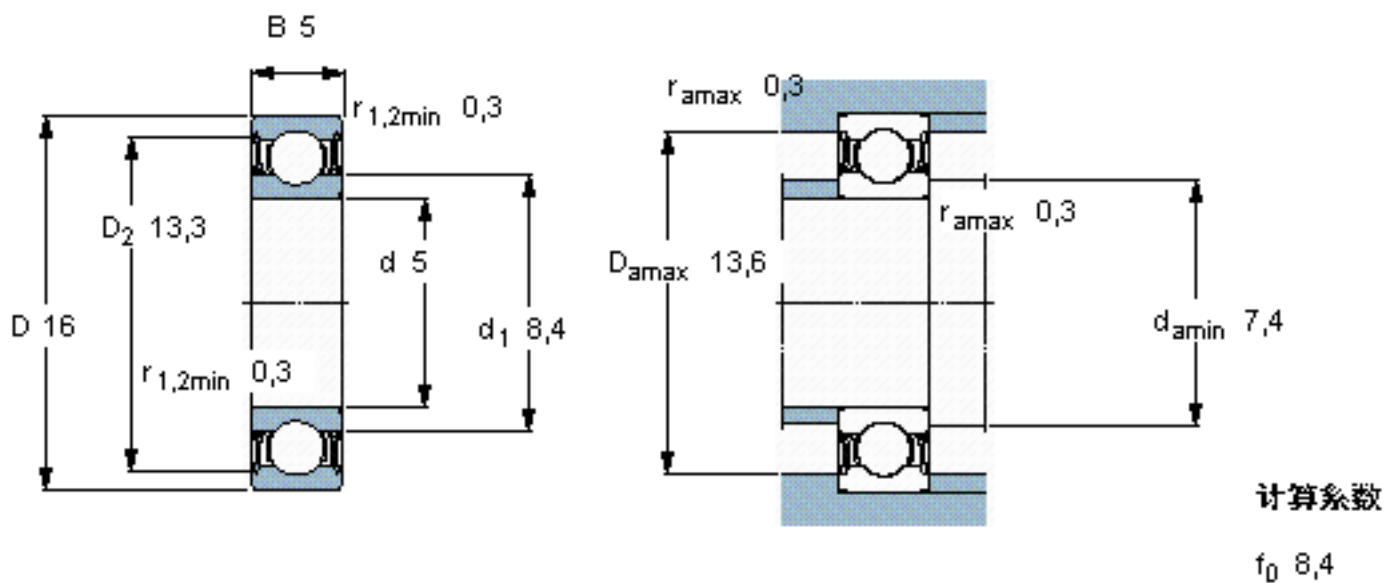


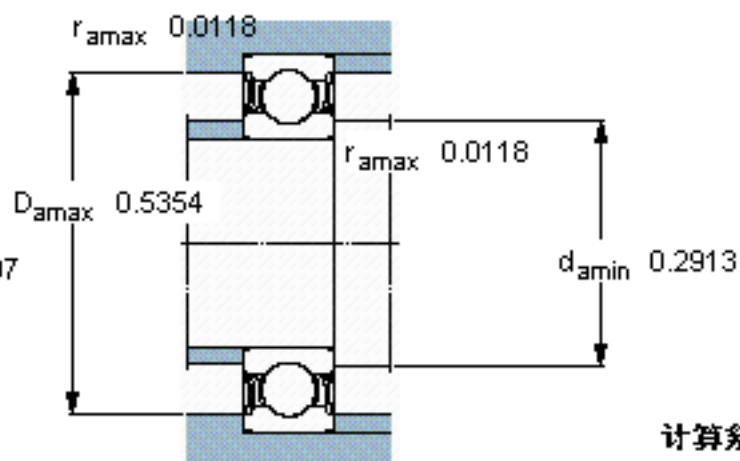
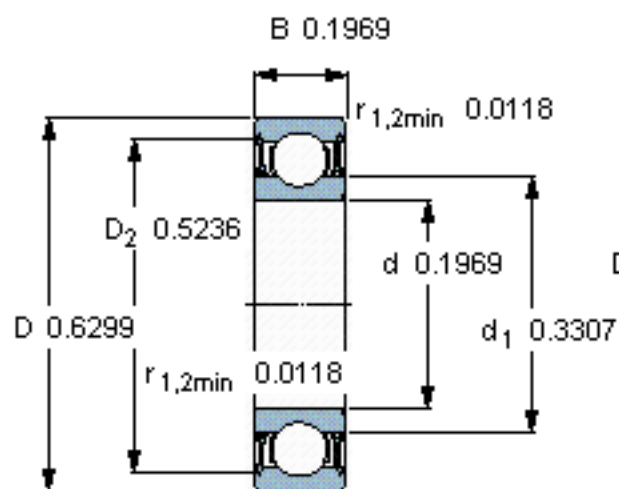
SKF 625-2RZTN9/HC5C3WTF1 参数

主要尺寸	d	5	mm	-
	D	16	mm	-
	B	5	mm	-
基本额定载荷	C	1140	N	动载荷
	$C_0$	380	N	静载荷
疲劳载荷极限	$P_u$	16	N	-
额定转速	参考转速	130000	r/min	-
	极限转速	85000	r/min	-
重量	重量	5	g	-
型号	型号	625-2RZTN9/HC5C3WTF1	-	-

SKF 625-2RZTN9/HC5C3WTF1 图片



参考资料: <http://www.sozhou.com/p/655aef8a.html>



计算系数

$f_0$  8,4