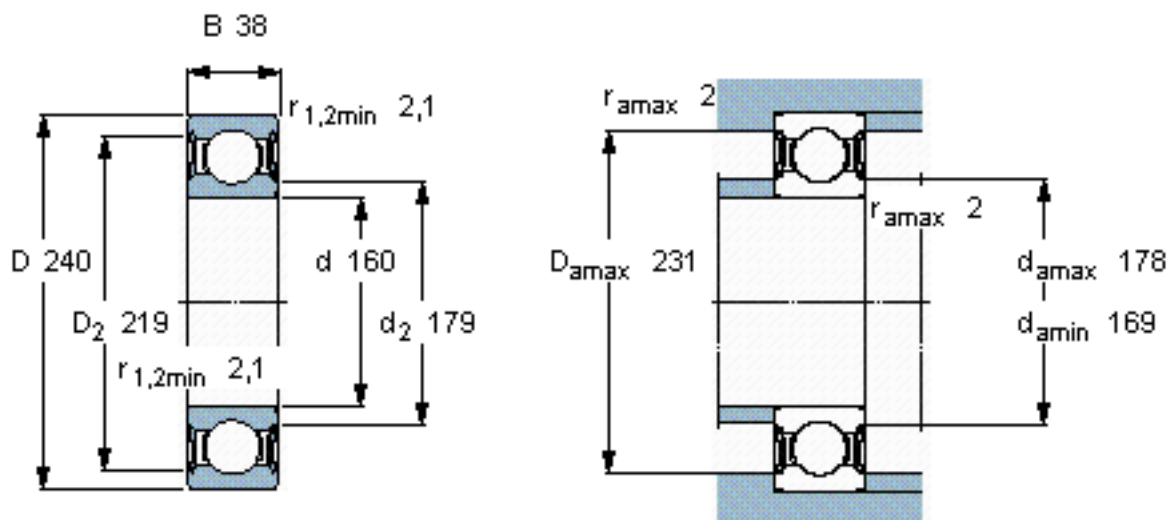


SKF 6032-2RS1/W64参数

主要尺寸	d	160	mm	-
	D	240	mm	-
	B	38	mm	-
基本额定载荷	C	143000	N	动载荷
	$C_0$	143000	N	静载荷
疲劳载荷极限	$P_u$	4300	N	-
极限转速	极限转速	1200	r/min	-
重量	重量	5900	g	-
型号	* SKF 探索者轴承	6032-2RS1/W64	-	-

SKF 6032-2RS1/W64图片

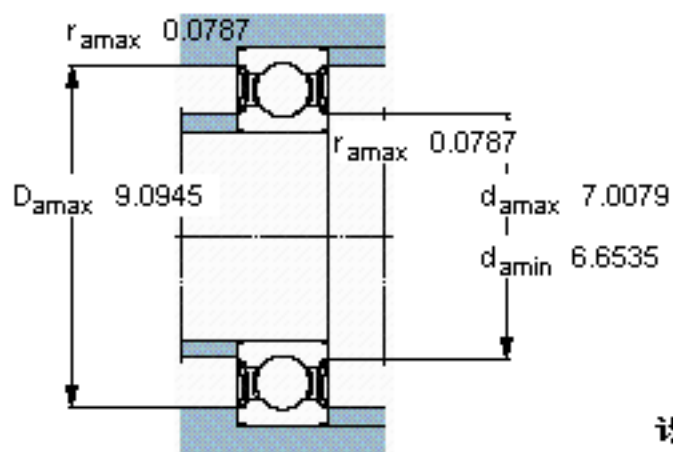
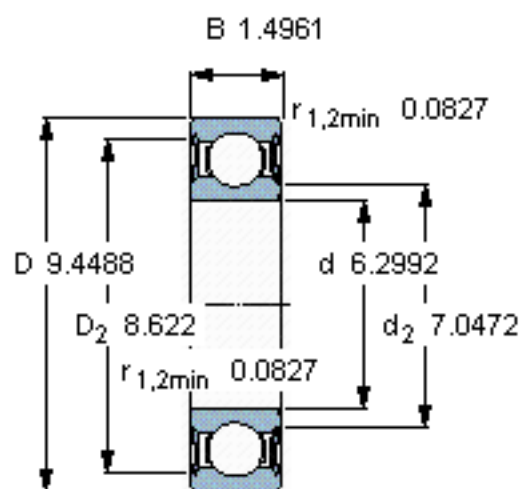


计算系数

$k_r = 0,025$

$f_0 = 16$

参考资料: <http://www.sozhou.com/p/20fa6f1a.html>



计算系数

$k_r$  0,025

$f_0$  16